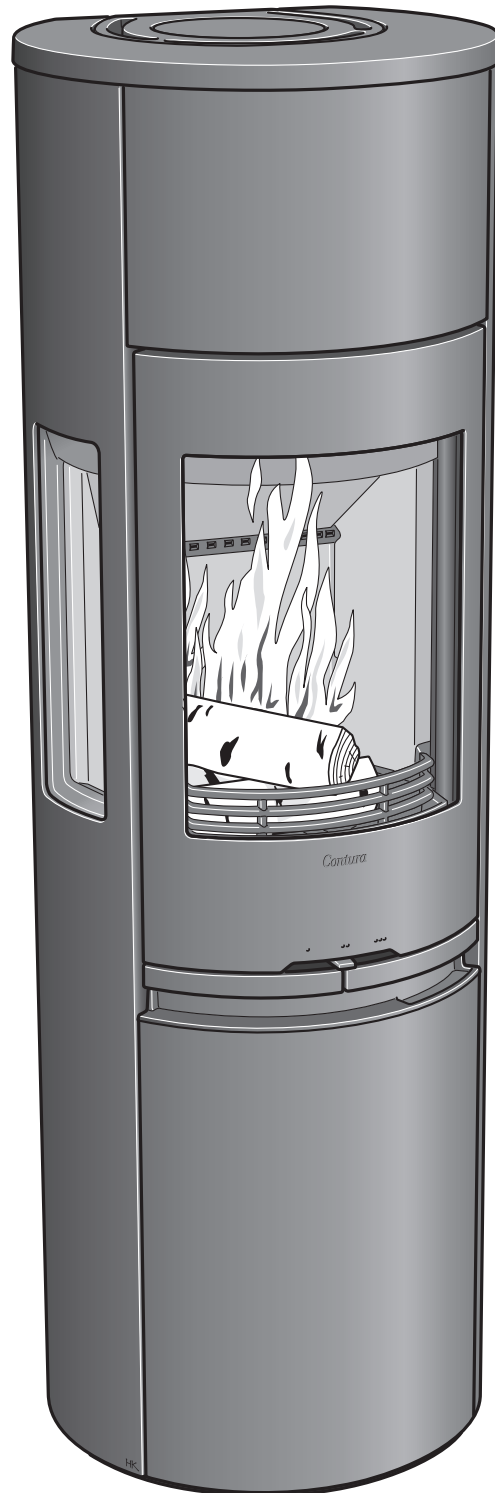


# Asennusohje



C 596

*Contura*

## SUORITUSTASOILMOITUS

Nr. C596-CPR-130601-SE-2

# Contura

## TUOTE

Tuotetyyppi	Kiinteillä biopolttoaineilla lämmitettävä takka
Tyypimerkintä	Contura 596
Valmistusnumero	Katso tyypikilpi takassa
Käyttötarkoitus	Asuinrakennusten huoneiden lämmitys
Polttoaine	Puu

## VALMISTAJA

Nimi	NIBE AB / Contura
Osoite	Box 134, Skulptörvägen 10 SE-285 23 Markaryd, Ruotsi

## TARKASTUS

AVCP:	Järjestelmä 3
Eurostandardi	EN 13240:2001 / A2:2004
Ilmoitettu elin	Rein-Ruhr Feuerstätten Prüfstelle, NB 1625, on tarkastanut ilmoitetun suoritusason ja laatinut testiraportin RRF-40 15 3859

## ILMOITETTU SUORITUSTASO

Perusominaisuudet	Suoritustaso	Yhdenmukaistettu tekninen eritelmä
Palo-ominaisuudet	A1 WT	EN 13240:2001 / A2:2004
Suojaetäisyys palavaan materiaaliin	100 mm takana 500 mm sivuilla Muut suojaetäisyydet asennusohjeen mukaan	
Ulosputoavan hiilloksen riski	Hyväksytty	
Palamispäästöt	CO 0,09 % NOx 94 mg/m <sup>3</sup> OGC 73 mg/m <sup>3</sup> PM 12 mg/m <sup>3</sup>	
Pintalämpötilat	Hyväksytty	
Puhdistusmahdollisuudet	Hyväksytty	
Mekaaninen lujuus	Hyväksytty	
Vaarallisten aineiden päästöt	Hyväksytty	
Nimellisteho	5 kW	
Hyötysuhde	80 %	
Savukaasujen lämpötila liitosputkessa nimellisteholla	299°C	

Allekirjoittanut vastaa valmistuksesta ja siitä, että suoritusaso vastaa ilmoitettua.



**Niklas Gunnarsson**, Liiketoimintoalueen päällikkö NIBE STOVES  
Markaryd, 17 maaliskuu 2015



Tervetuloa Contura-maailmaan.

Tervetuloa Contura-takan omistjaksi! Toivomme, että tulet saamaan paljon iloa uudesta takastasi. Hankkiessasi Contura-takan olet valinnut ajattomasti muotoillun ja pitkäikäisen takan. Conturan palamisprosessi on sekä ympäristöystävällinen että tehokas, mikä varmistaa erinomaisen lämpöhyötysuhteen.

Lue asennusohje huolella ennen asennuksen aloittamista. Tarkat käyttöohjeet löydät lämmitysohjeesta.

## Sisällysluettelo

Tekniset tiedot	100
Ennen asennusta	101
Liitäntä savupiippuun	102
Palamisilman tuominen	103
Asennusetäisyys	104
Asennus	105
Lämpömakasiinin asentaminen	107
Luukun asennus	110
Tulipesän verhouksen irrotus	111

## Tekniset tiedot

Teho	3-7 kW
Nimellisteho	5 kW
Hyötysuhde	jopa 80%

<b>Malli</b>	<b>596</b>
Korkeus (mm)	1529
Leveys (mm)	495
Syvyyys (mm)	440
Paino (kg)	136

**Hyväksytty seuraavien mukaan:**  
Eurooppalainen standardi EN-13240  
Ruotsalainen ympäristömerkintä  
NS 3059 (Norja)  
DIN Plus (Saksa)  
Art. 15a B-VG (Itävalta)  
Clean Air Act. (UK)

## Muista!

### Asennus kannattaa teettää ammattilaisella

Tässä ohjeessa selostetaan takkojen asennus. Takan toiminnan ja turvallisuuden varmistamiseksi suosittelemme, että takan asennus annetaan ammattilaisen tehtäväksi. Ota yhteys jälleenmyyjiiimme, jotka voivat suositella sopivia asentajia.

### Toimenpidelupa

Nämä ohjeet saattavat olla ristiriidassa Suomen rakentamismääräysten kanssa. Katso täydentävät ohjeet tai kysy paikalliselta rakennusvalvontaviranomaiselta neuvoo rakentamismääräyksiä koskevissa asioissa. Tulisijan asentamiseen ja liittämiseen hormiin on haettava toimenpidelupa paikallisilta rakennusviranomaisilta.

### Kantava alusta

Varmista, että lattia kestää asennettavan takan ja savupiipun painon. Tavallisesti takka ja savupiippu voidaan asentaa omakotitalon puulattiarakenteen päälle, mikäli kokonaispaino on korkeintaan 400 kg.

### Eduslaatta

Tulenarka lattia on suojattava eduslaattalla, koska takkaluukusta saattaa lennähtää hehkuvia kekäleitä. Sen tulee ulottua 400 mm takan etupuolelle ja 100 mm takan molemmille sivuille tai 200 mm aukon kummallakin puolella. Eduslaatta voi olla luonnonkiveä, betonia, peltiä tai lasia. Näihin malleihin on saatavana lisävarusteena maalatusta pellistä ja lasista valmistettuja eduslaattoja.

## HUOM!

### Tulisijan asennus on ilmoitettava paikalliselle rakennusviranomaiselle

Talon omistaja on itse vastuussa turvavaatimusten täyttämistä ja asennuksen tarkastuttamisesta alan asiantuntijalla. Asennuksesta on ilmoitettava nuohoojalle, koska nuohoustarve muuttuu.

## VAROITUS!

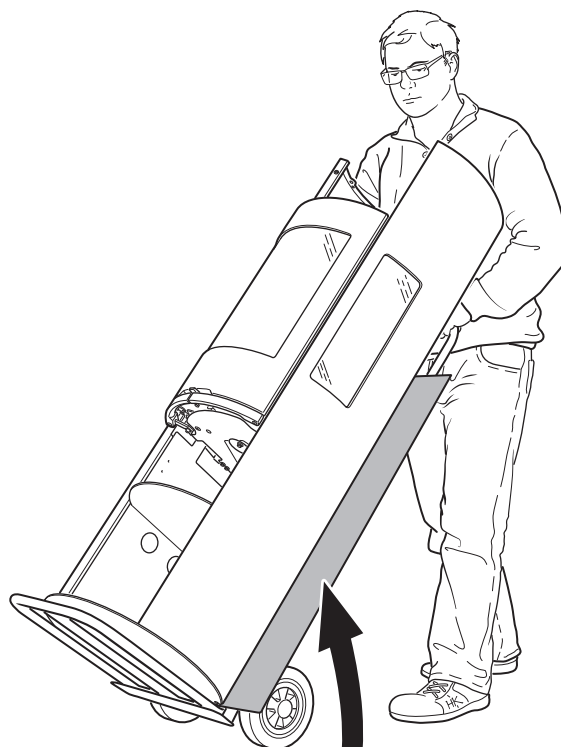
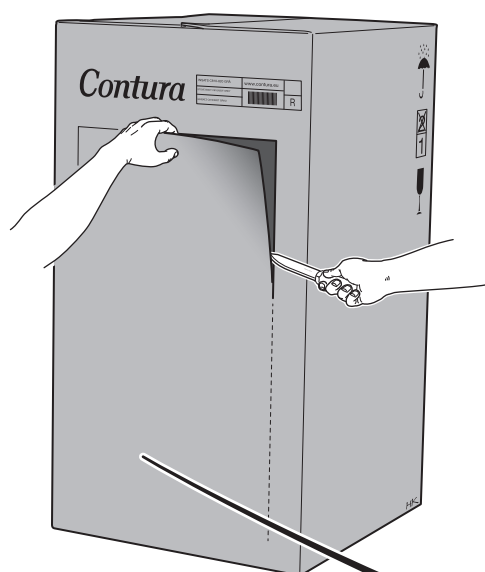
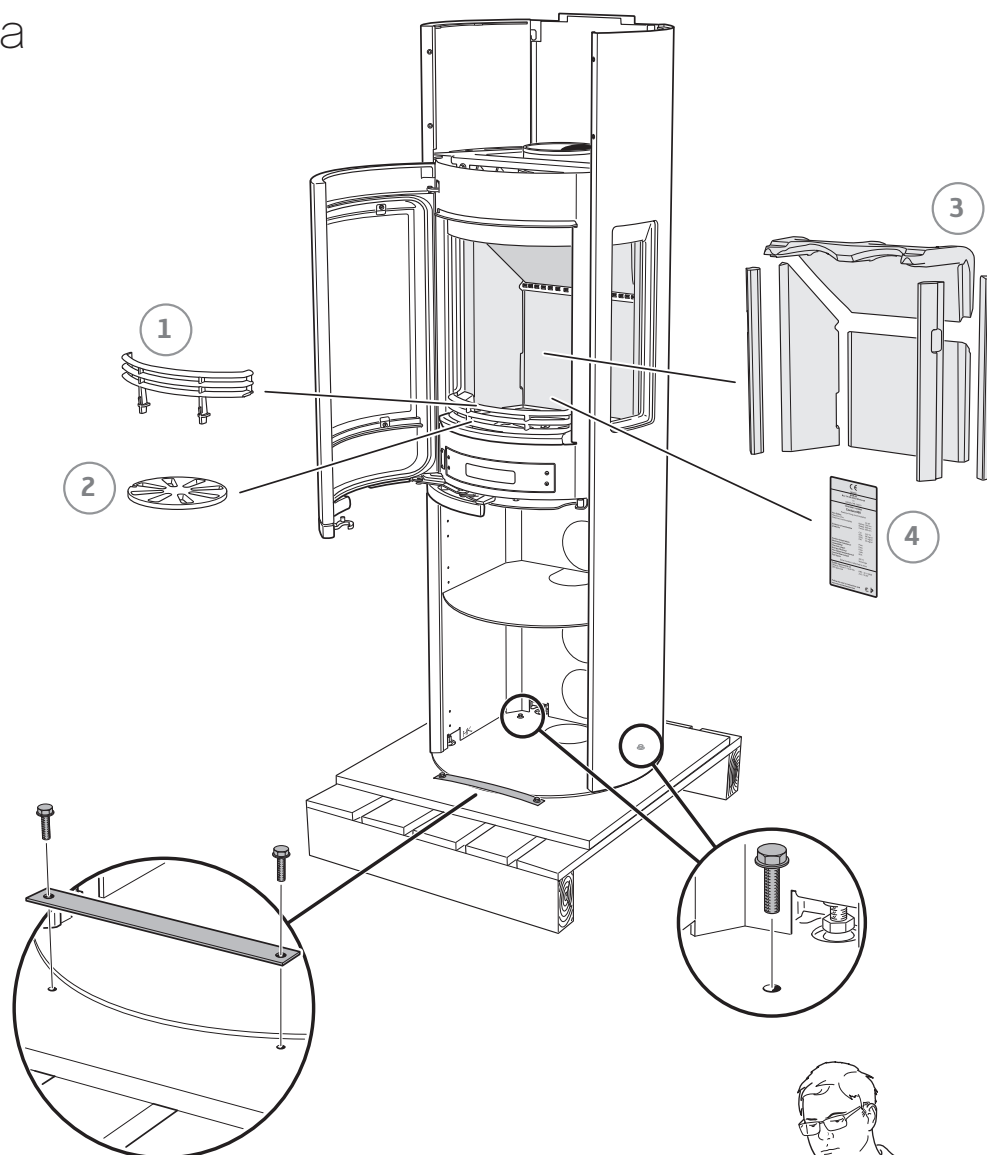
### Takka lämpenee erittäin kuumaksi

Jotkut takan pinnat kuumenevat lämmityksen aikana ja niiden koskettaminen saattaa aiheuttaa palovammoja. Muista myös luukun lasin voimakas lämpösäteily. Tulenaran materiaalin sijoittaminen ilmoitettua turvaetäisyyttä lähemmäksi saattaa aiheuttaa tulipalon. Kytevä palaminen voi aikaansaada nopean kaasupalon sekä aine- ja henkilövahinkoja.

## Ennen asennusta

Jos tulipesä pitää siirtää kyljellään, irto-osat pitää irrottaa. Tulipesän verhoilun irrotus kuvataan ohjeen lopussa.

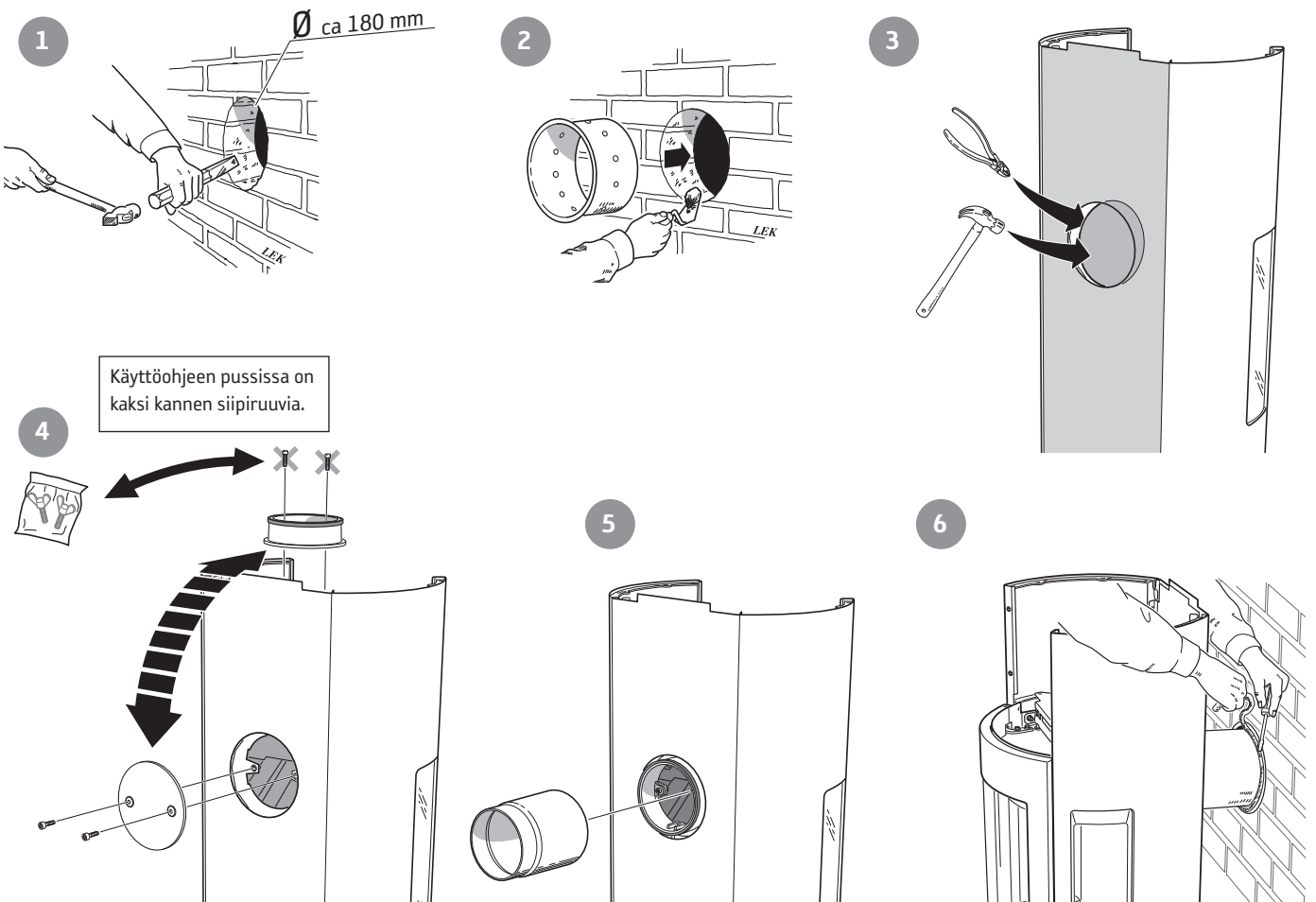
- 1 Suojareunus
- 2 Arina
- 3 Tulipesän verhoitus (vermikuliitti)
- 4 Tyypikilpi



## Liitäntä savupiippuun

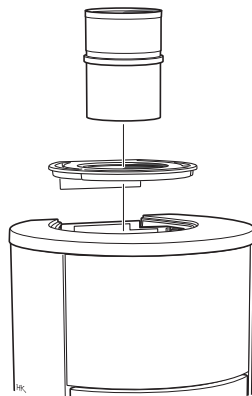
- Takan saa liittää 350 °C:n savukaasulämpötilalle mitoitettuun hormiin.
- Liittimen ulkohalkaisija on 150 mm.
- Takka on liitettävä savupiippuun, jonka veto on vähintään -12 Pa. Vetoon vaikuttavat etupäässä savupiipun pituus ja halkaisija, mutta myös sen tiiviys. Savupiipun on oltava vähintään 3,5 m pitkä ja sopiva poikkileikkausala on 150–200 cm<sup>2</sup> (läpimitta 140–160 mm).
- Vaakasuuntainen ja mutkitteleva savukanava huonontaa vetoa. Savukanavan vaakaosuus saa olla enintään 1 m pituinen edellyttäen, että pystysuuntainen osa on vähintään 5 m pitkä.
- Koko savukanava on pystytävä nuohoamaan ja nokiluukkujen on oltava helposti avattavissa.
- Tarkasta, että hormi on tiivis ja ettei nokiluukuissa ja putkiliitännöissä ole vuotokohtia.

### Liitäntä taaksepäin muurattuun savupiippuun



### Liitäntä ylöspäin savupiippuun

Lämminilmaritilä pitää asentaa ennen savupiipun liitäntää ylöspäin.



Varmista, että liittimen tiiviste pysyy paikallaan, kun liitäntäputki työnnetään liittimen päälle. Lisätiivistystä tarvittaessa voidaan käyttää kattilakittiä.

## Palamisilman tuominen

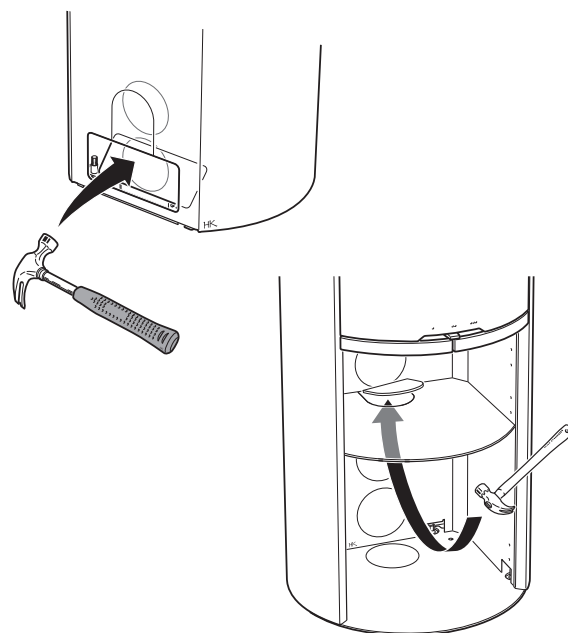
Takka suurentaa huoneen tuloilmatarvetta. Ilma voidaan tuoda epäsuorasti ulkoseinässä olevan venttiilin kautta tai ulkoa tulevan kanavan kautta, joka liitetään takan alisivulla olevaan liittimeen. Palamisilman kulutus on noin 15 m<sup>3</sup>/h.

Liittimen ulkohalkaisija on 67 mm. Yli 1 metrin mittaisen putken halkaisijan on oltava 100 mm ja samalla on valittava vastaavasti suurempi seinäventtiili.

Lämpimissä tiloissa oleva kanava on eristettävä kosteudelta 30 mm:n vuorivillalla, jonka ulkopintaan asennetaan kosteussulku (rakennusmuovi). Lämpiviennissä putken ja seinän (tai lattian) välinen sauma on tiivistettävä tiivistysmassalla.

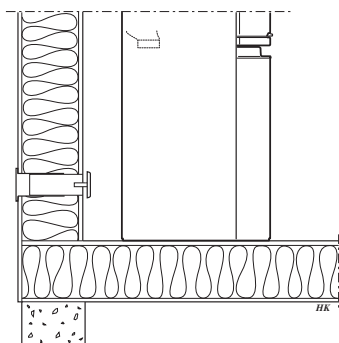
Lisävarusteena on saatavana 1 metrin mittainen kosteudelta eristetty palamisilmaletku.

! Jätä noin 40 mm rako kosteuseristeen ja takan pohjan väliin.

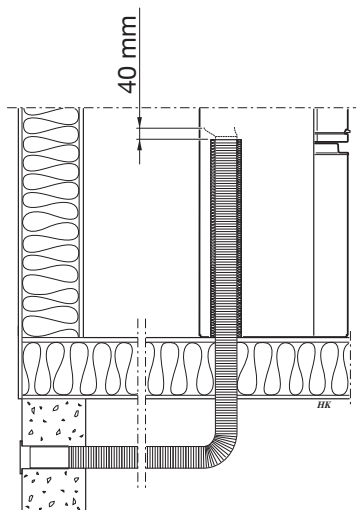


Palamisilma voidaan tuoda aluslaatan läpi tai kahdelta eri korkeudelta takan selkäpuolen kaksoispeltien läpi. Lyö peitelevy irti vasaralla.

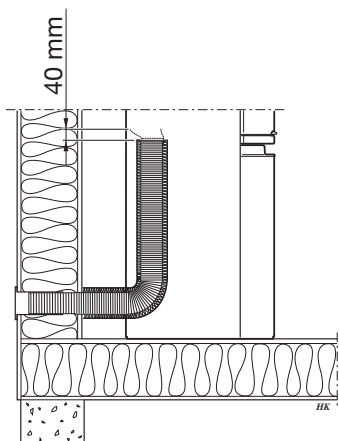
### Asennusvaihtoehdot



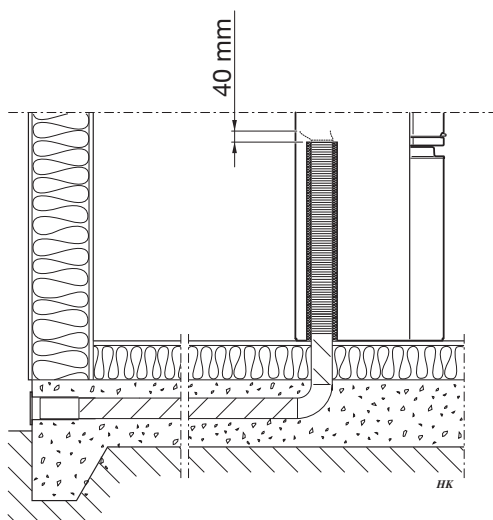
Epäsuorasti ulkoseinän läpi.



Lattian ja tuulettuvan alapohjan läpi.



Ulkoseinän läpi.



Lattian ja maanvaraisen laatan läpi.

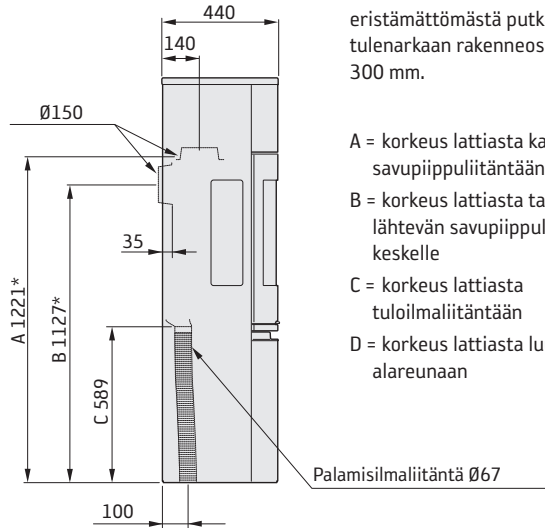
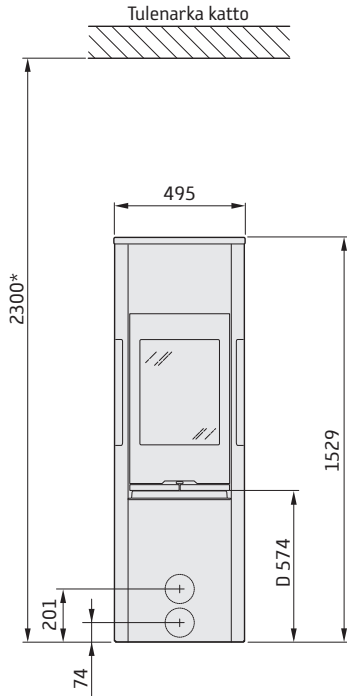
## Suojaetäisyys

## C 596

**KÄÄNTÖLEVYN (LISÄVARUSTE) ASENNUKSEN YHTEYDESSÄ** alla annetut suojaetäisyydet eivät päde. Katso erillinen kääntölevyn asennusohje.



Irrallinen lasinen eduslaatta (lisävaruste) nostaa liitäntäkorkeutta savupiippuun 10 mm:llä. Eduslaatan mukana toimitettavat välikkeet kiinnitetään takkaan ennen liittämistä.



Luukun ja tulenaran rakenneosan tai sisustuksen välisen etäisyyden on oltava vähintään 1 m.

Mittapiirroksissa näkyvät vain takan pienimmät sallitut asennusetäisyydet. Terässavupiippuun liitettäessä pitää ottaa huomioon myös savupiipun turvaetäisyyksivaatimukset. Minimietäisyys eristämättömästä putkesta tulenarkaan rakenneosaan on 300 mm.

A = korkeus lattiasta kannen savupiippuliitäntään

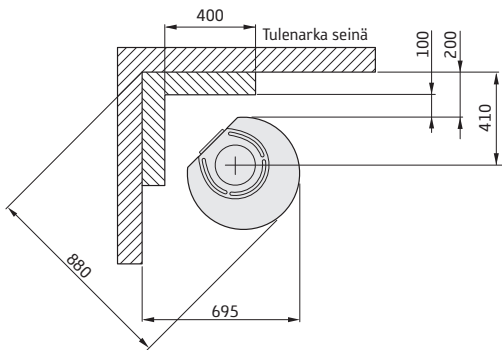
B = korkeus lattiasta taakse lähtevän savupiippuliitäntän keskelle

C = korkeus lattiasta tuloilialiitäntään

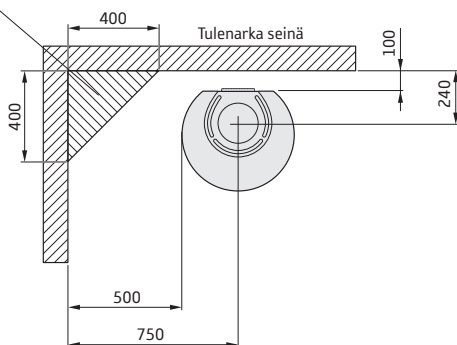
D = korkeus lattiasta luukun alareunaan

Palamisilialiitäntä Ø67

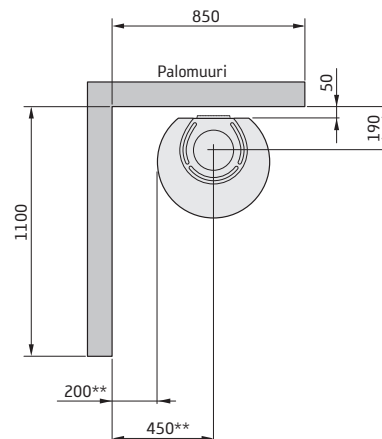
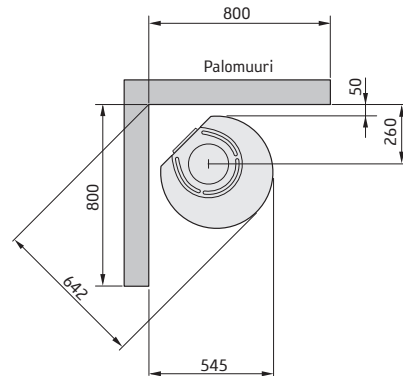
## ASENNUS TULENARKAA SEINÄÄ VASTEN



Sallittu alue tulenaralle rakenneosalle



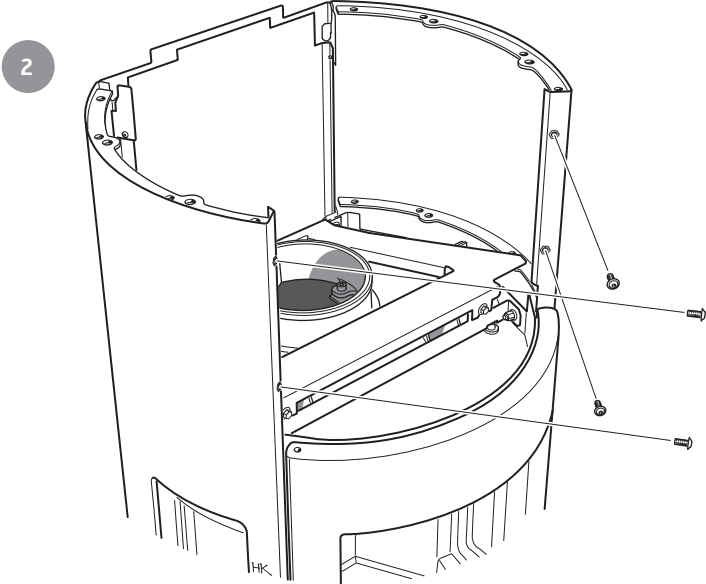
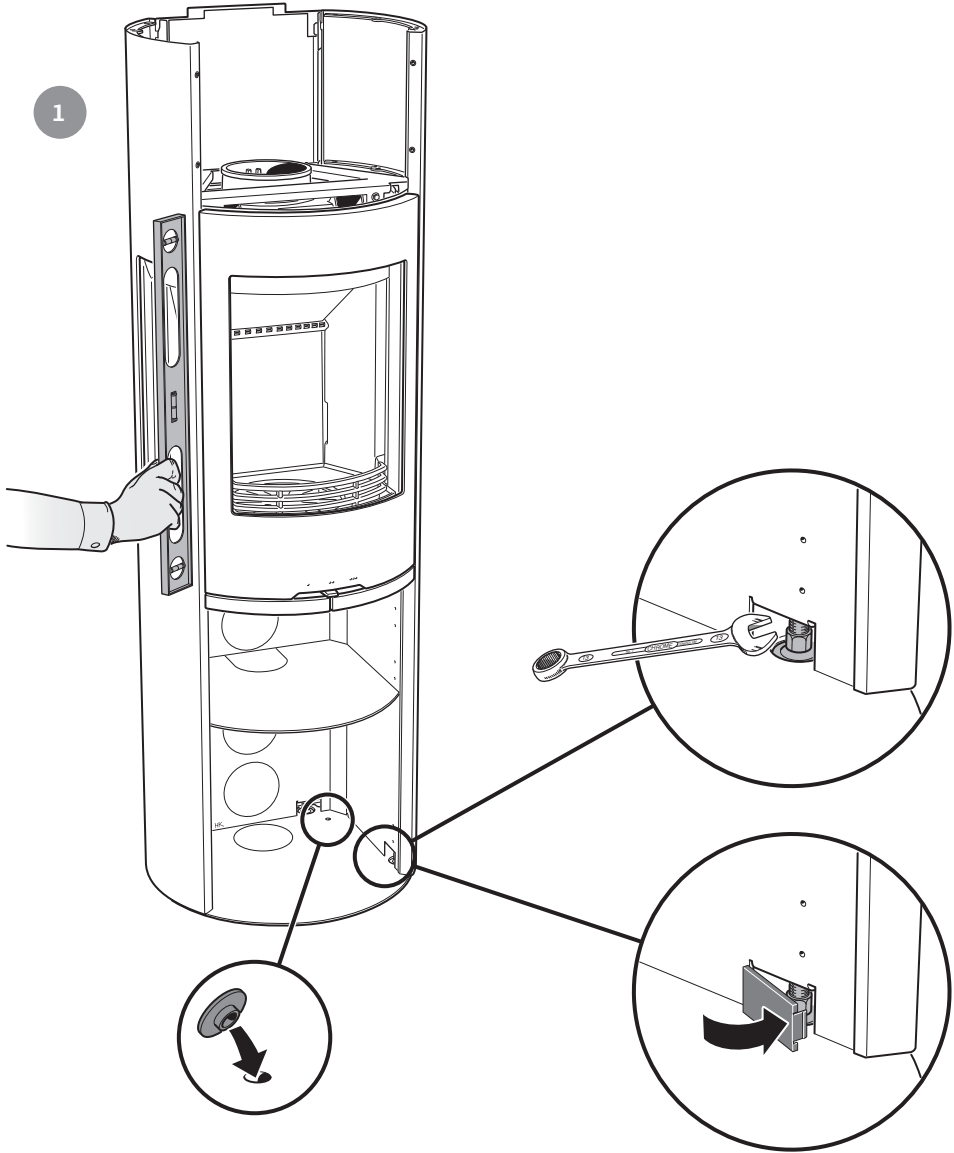
## ASENNUS PALOMUURIA VASTEN

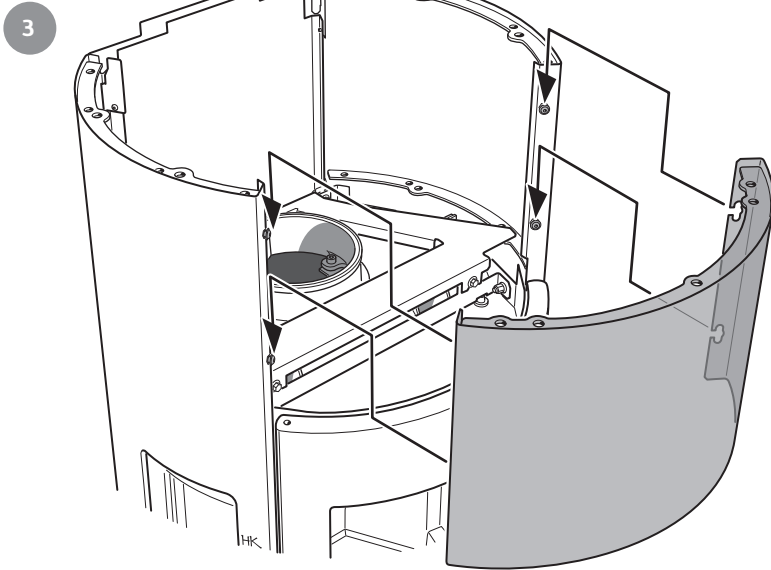


\* Jos takka asennetaan esim. lasista valmistetulle eduslevylle (lisävaruste), korkeus lattiasta pienenee eduslaatan paksuuden verran. Irrallinen lasinen eduslevy suurentaa liitäntäkorkeutta hormiin 10 mm:llä.

\*\* Maalattujen seinien värjäytymisen välttämiseksi suosittelemme samoja suojaetäisyyksiä kuin tulenarkaan seinään.

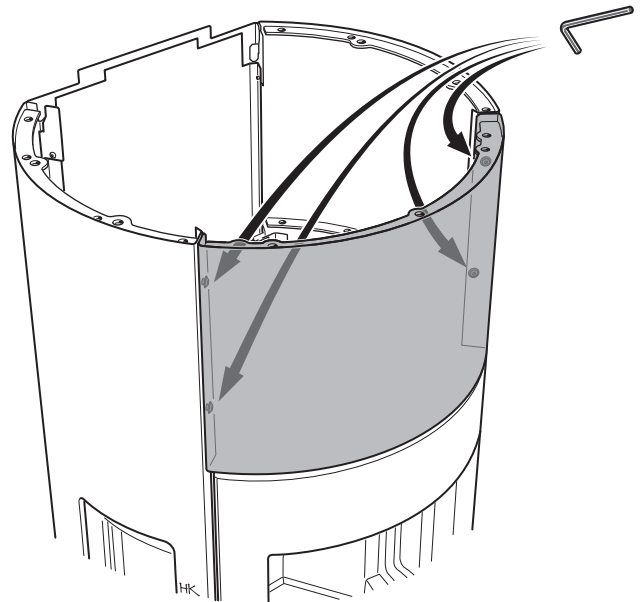
# Asennus



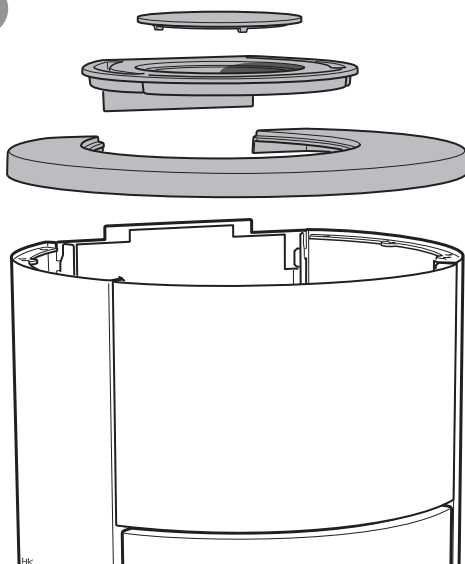


Lämpömakasiinin valintaa varten mene seuraavalle sivulle.

4



5



VALMIS!

Jos irto-osia irrotettiin, asenna osat päinvastaisessa järjestyksessä, kun takka on asennettu paikalleen.

### Asennuksen lopputarkastus

Ennen takan käyttöönottoa asennus pitää tarkastuttaa valtuutetulla nuohoojamestarilla. Lue myös tarkoin erilliset lämmitysohjeet ennen kuin alat käyttää takkaa.



## Lämpömakasiinin asentaminen

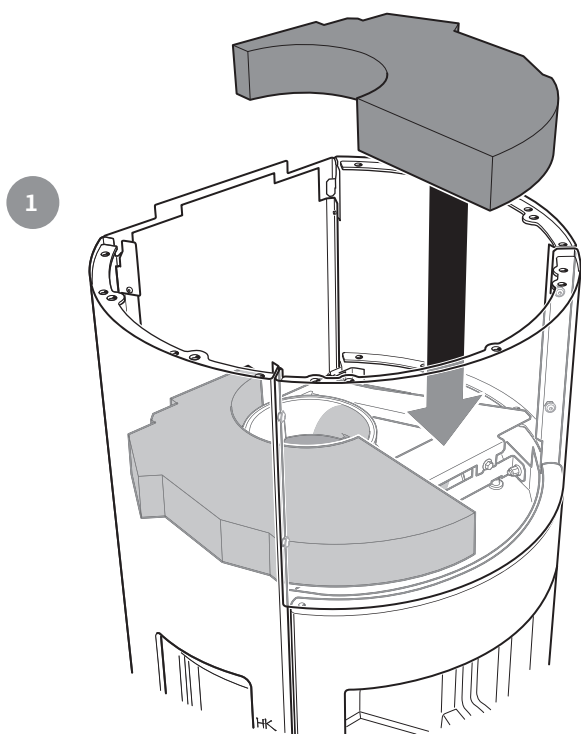
Kivien mukana toimitetaan pelti. Sulje pelti viimeisen puunlisäyksen jälkeen mahdollisimman pitkän jäähtymisajan varmistamiseksi. On tärkeää, että pelti avataan seuraavan lämmityskerran yhteydessä. Muuten konvektioilma ei voi jäähtyä tulipesää lämmityksen aikana.



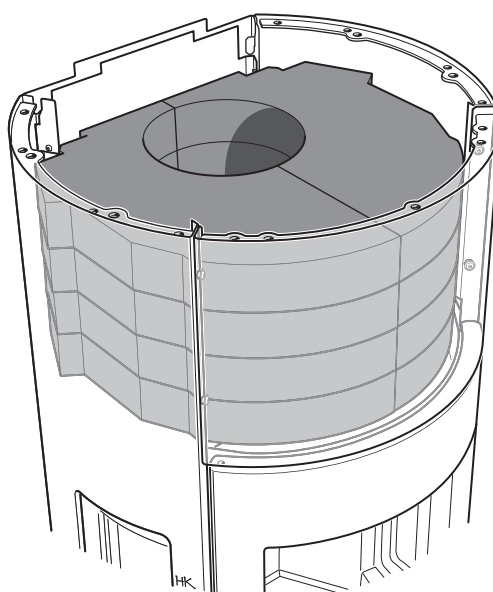
**Puhaltimella varustettua takkaa ei saa varustaa kiertoilmapellillä!**



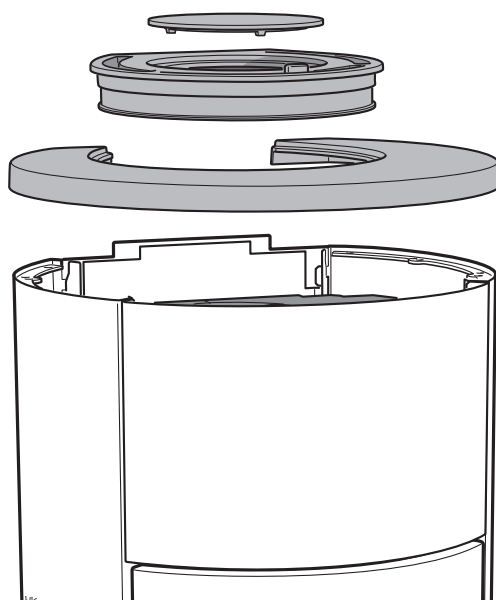
**Kun takka liitetään ylöspäin savupiippuun, lämpömakasiini ja pelti pitää asentaa ennen savupiippua.**



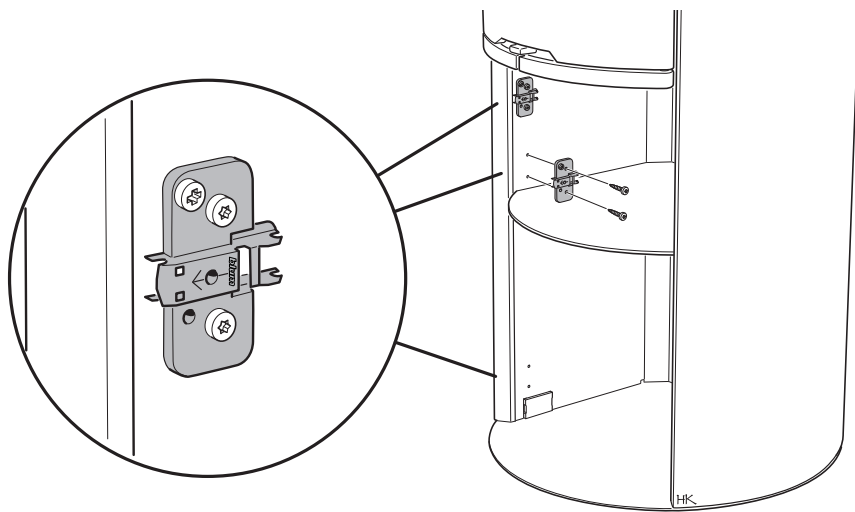
2



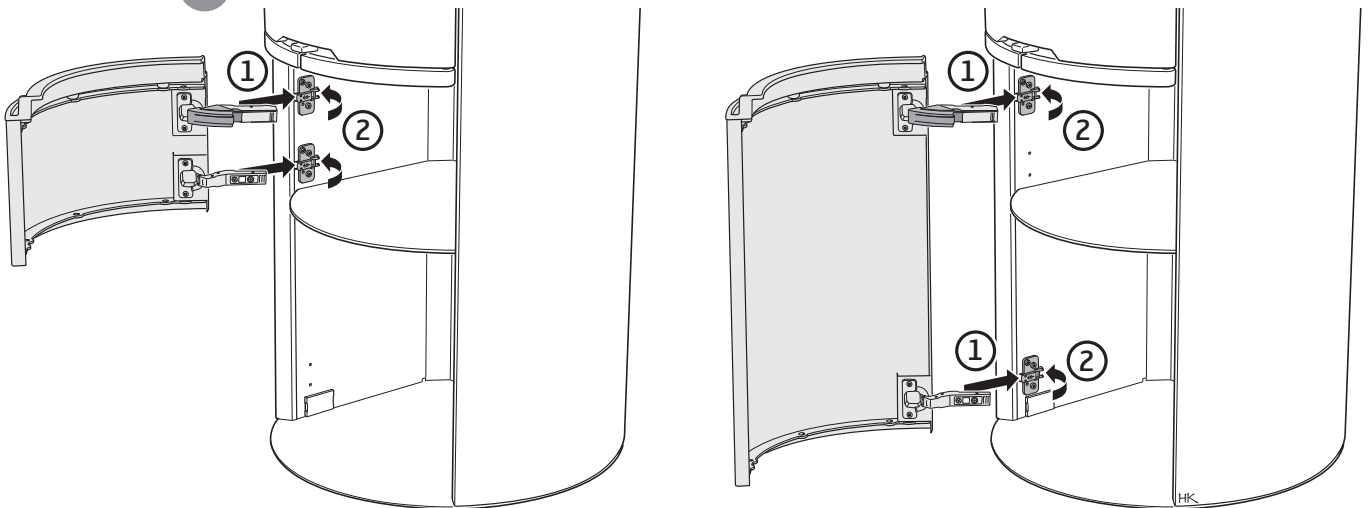
3



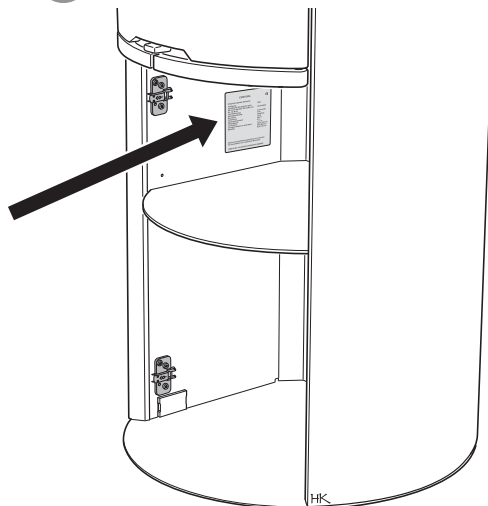
1



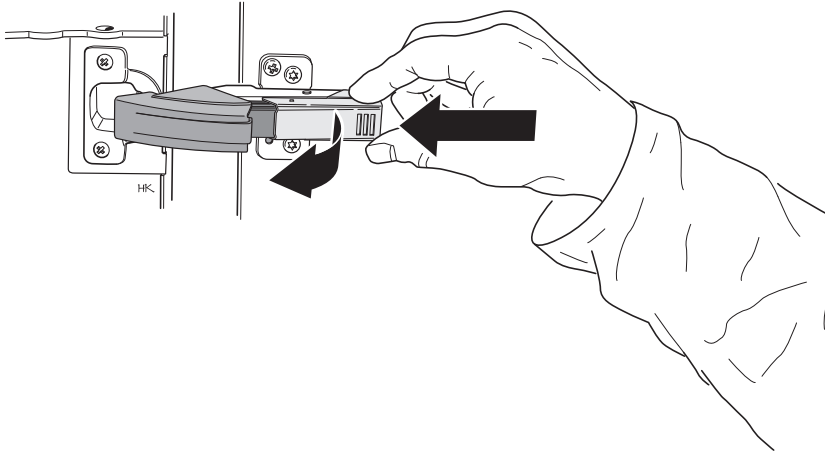
2



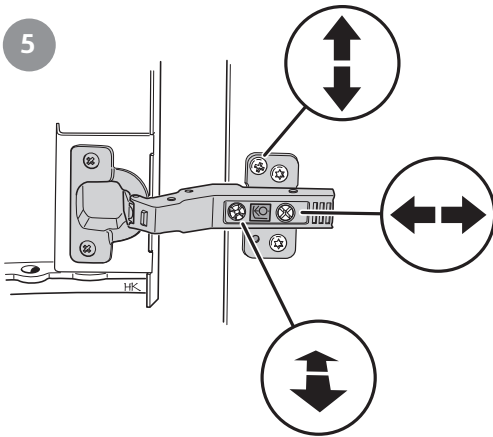
3



4

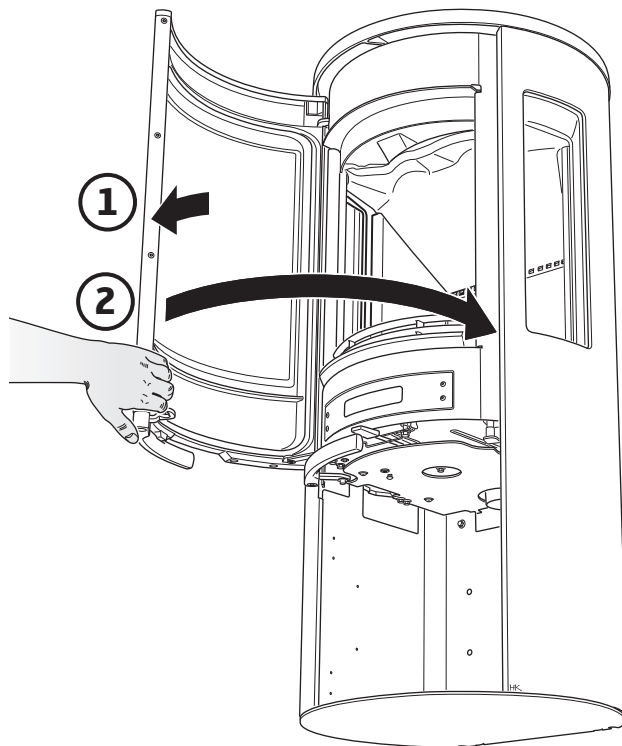
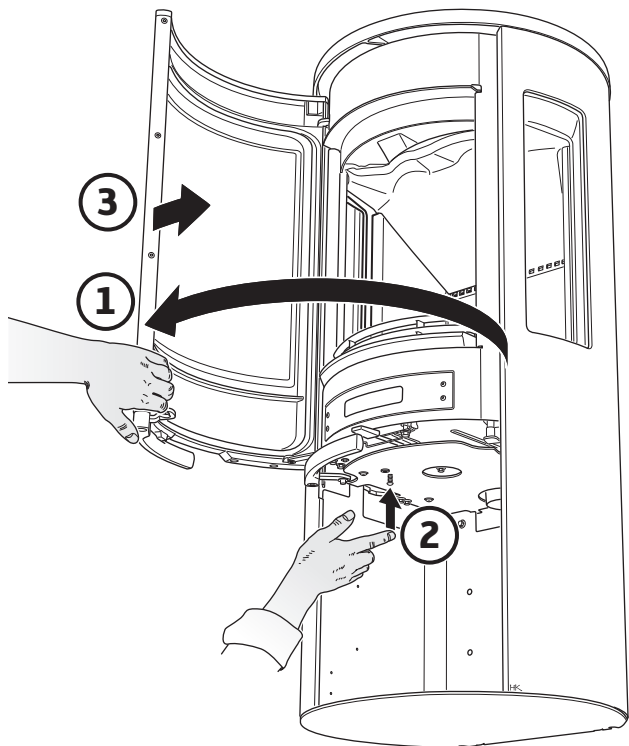


5



## Luukun asennus

Luukku voidaan lukita avattuun asentoon takan alapuolella olevalla painonapilla.

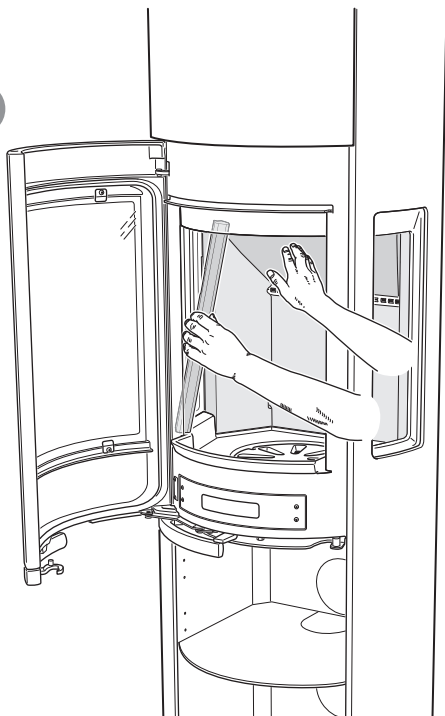


## Tulipesän verhouksen irrotus

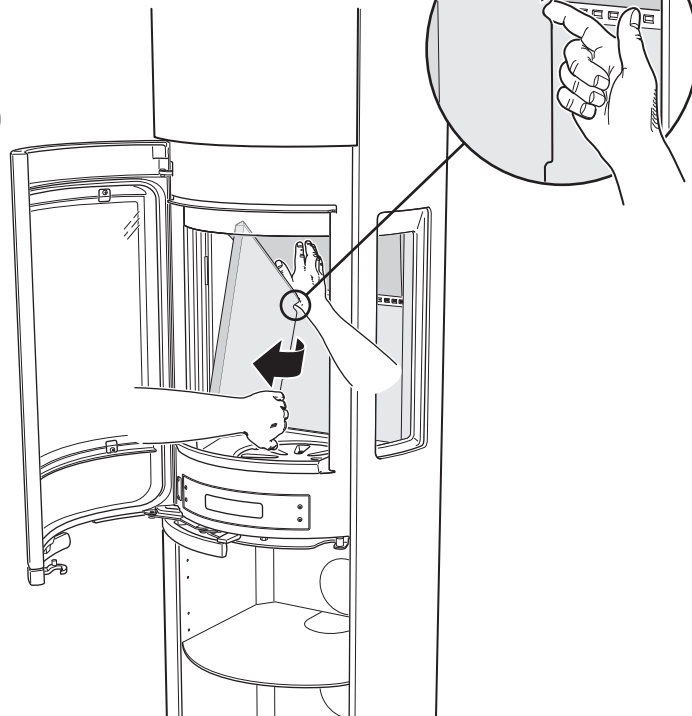
Näin irrotat tulipesän verhouksen (vermikuliitti)

Käsittele vermikuliittia varovasti. Kannata savuhylyä toisella kädellä, kun irrotat sivuosat. Asenna päinvastaisessa järjestyksessä.

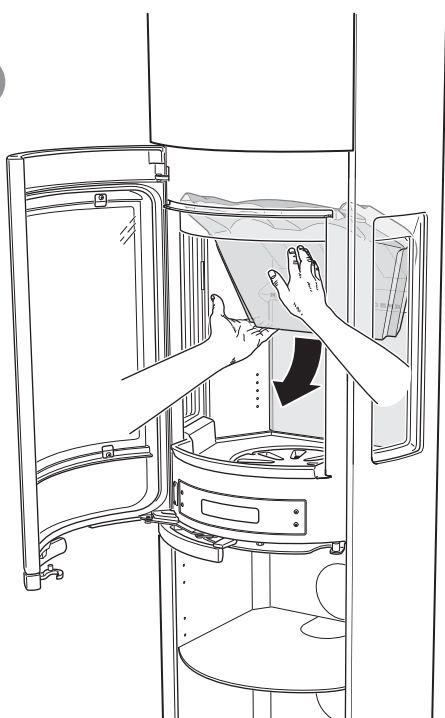
1



2



3



811261 IAV SE-EX C596 Style-2  
2015-07-02

# *Contura*

NIBE AB · Box 134 · 285 23 Markaryd · Sweden  
[www.contura.eu](http://www.contura.eu)

Contura pidättää oikeudet tehdä muutoksia tässä ohjeessa  
annettuihin mittoihin ja menettelyohjeisiin ilman eri  
ilmoitusta. Uusimman version voi ladata osoitteesta  
[www.contura.eu](http://www.contura.eu)